




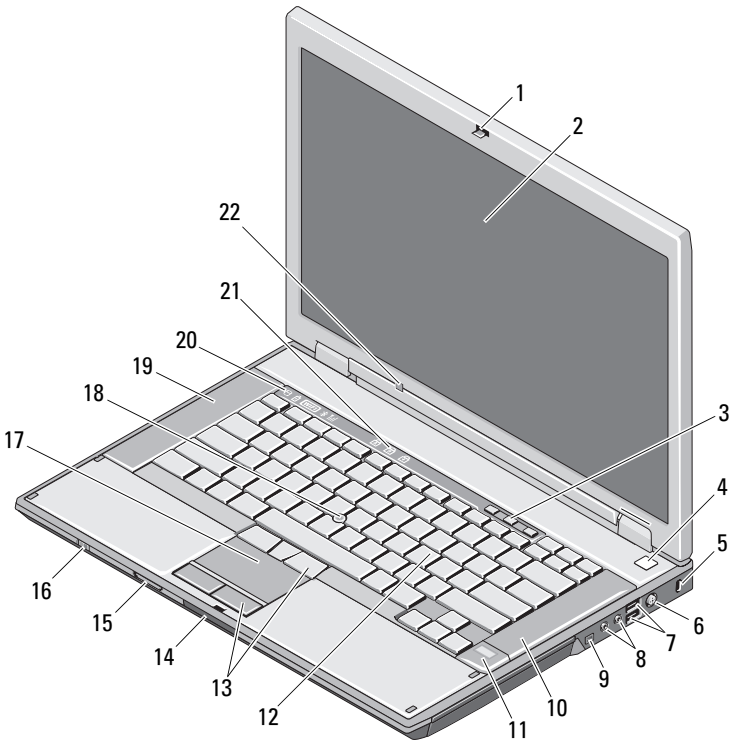
경고

 경고: "경고"는 재산상의 피해나 심각한 부상 또는 사망을 유발할 수 있는 위험이 있음을 알려줍니다.

Dell™ Latitude™ E5400 및 E5500 설치 및 기능 정보

UMA(통합 메모리 구조) 비디오가 있는 E5400/E5500

컴퓨터 전면



2009년 3월

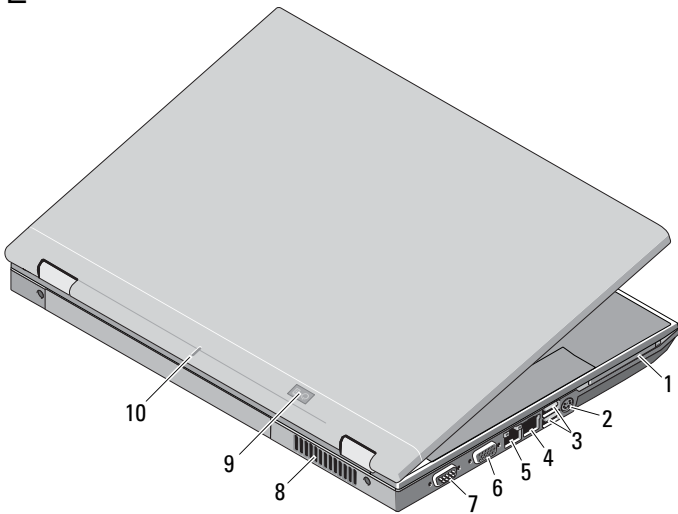


OP203CA02

모델: PP32LA
및 PP32LB

- | | |
|-------------------------------------|--|
| 1 디스플레이 래치 | 2 디스플레이 |
| 3 볼륨 조절 단추 | 4 전원 단추 |
| 5 케이블 고정 슬롯 | 6 AC 어댑터 커넥터 |
| 7 USB 커넥터(2개) | 8 오디오 커넥터 |
| 9 IEEE 1394 커넥터(위치는 모델에 따라 다를 수 포함) | 10 오른쪽 스피커 |
| 11 지문 판독기(선택사양) | 12 키보드 |
| 13 터치패드 단추 | 14 디스플레이 래치 분리 스위치 |
| 15 보안 디지털(SD) 메모리 카드 판독기 | 16 무선 스위치 |
| 17 터치패드 | 18 트랙 스틱(선택사양) |
| 19 왼쪽 스피커 | 20 장치 상태 표시등 |
| 21 키보드 상태 표시등 | 22 주변등 센서(UMA 비디아가 있는 E5400/E5500만 해당) |

컴퓨터 후면



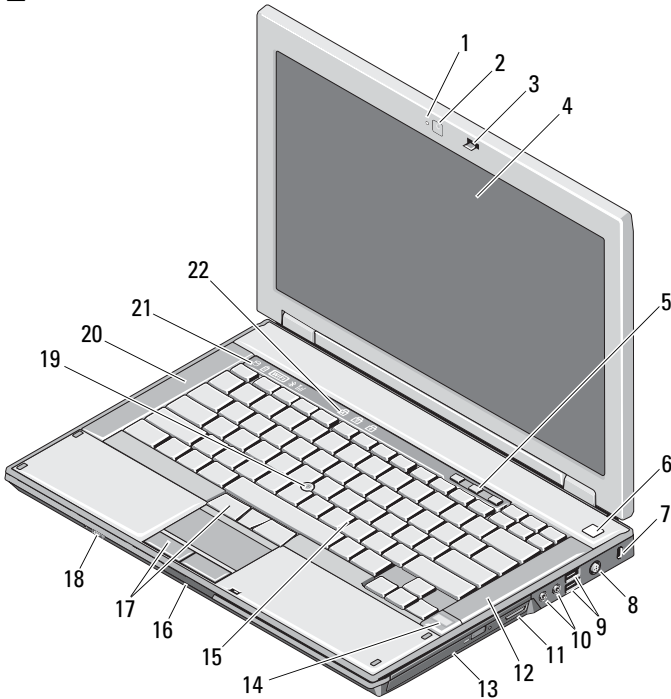
- | | |
|---------------------|------------------------|
| 1 PC 카드 슬롯 | 2 S-Video (S/PDIF) 커넥터 |
| 3 USB 커넥터(2개) | 4 모뎀 커넥터(선택사양) |
| 5 네트워크 커넥터 | 6 비디오 커넥터(VGA) |
| 7 직렬 커넥터(E5500에 한함) | 8 냉각 환기구 |
| 9 전원/배터리 상태 표시등 | 10 도킹 맞춤 표시 |

이산 비디오가 있는 E5400



주: 이산 비디오 카드가 있는 Latitude E5400에는 주변등 센서(ALS)가 없습니다. "Fn + 왼쪽 화살표" 키(ALS가 있는 컴퓨터에서 ALS를 활성화하는 조합)를 사용해도 이산 비디오가 있는 E5400은 영향을 받지 않습니다.

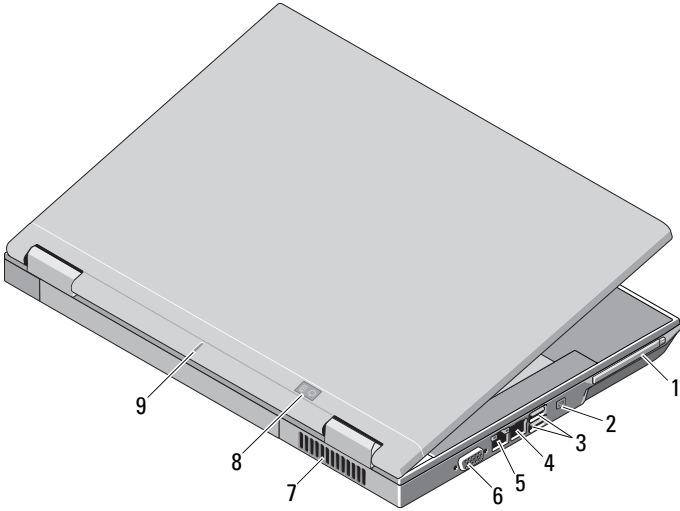
컴퓨터 전면



- | | | | |
|----|---------------|----|-----------------|
| 1 | 카메라 표시등(선택사양) | 2 | 카메라(선택사양) |
| 3 | 디스플레이 래치 | 4 | 디스플레이 |
| 5 | 볼륨 조절 단추 | 6 | 전원 단추 |
| 7 | 케이블 고정 슬롯 | 8 | AC 어댑터 커넥터 |
| 9 | USB 커넥터(2개) | 10 | 오디오 커넥터 |
| 11 | 3-in-1 카드 판독기 | 12 | 오른쪽 스피커 |
| 13 | 광학 드라이브 | 14 | 지문 판독기(선택사양) |
| 15 | 키보드 | 16 | 디스플레이 래치 분리 스위치 |

- | | |
|----------------|---------------|
| 17 터치패드 단추 | 18 무선 스위치 |
| 19 트랙 스틱(선택사양) | 20 왼쪽 스피커 |
| 21 장치 상태 표시등 | 22 키보드 상태 표시등 |

컴퓨터 후면



- | | |
|---------------|-----------------|
| 1 PC 카드 슬롯 | 2 IEEE 1394 커넥터 |
| 3 USB 커넥터(2개) | 4 모뎀 커넥터(선택사양) |
| 5 네트워크 커넥터 | 6 비디오 커넥터(VGA) |
| 7 냉각 환기구 | 8 전원/배터리 상태 표시등 |
| 9 도킹 맞춤 표시 | |

빠른 설치

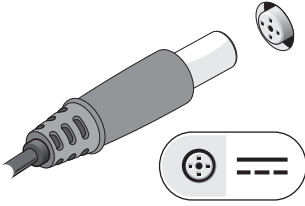
경고: 이 섹션의 절차를 시작하기 전에 컴퓨터와 함께 제공된 안전 정보를 읽어 보십시오. 추가 모범 사례 정보는 www.dell.com/regulatory_compliance를 참조하십시오.

경고: AC 어댑터는 AC 전원을 사용하는 곳이면 세계 어디에서나 사용할 수 있습니다. 그러나 전원 커넥터와 파워 스트립은 나라마다 다릅니다. 호환되지 않는 케이블을 사용하거나 부적합한 케이블을 파워 스트립이나 전기 콘센트에 연결하면, 화재가 발생하거나 장치가 손상될 수 있습니다.

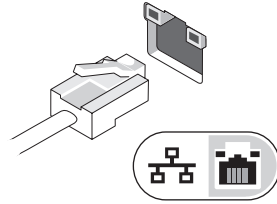
△ 주의: 컴퓨터에서 AC 어댑터 케이블을 분리할 때, 케이블을 잡지 말고 커넥터를 잡습니다. 그런 다음 케이블이 손상되지 않도록 조심스럽게 단단히 잡아 당깁니다. AC 어댑터 케이블을 감을 때는 케이블이 손상되지 않도록 AC 어댑터의 커넥터 각도를 따라야 합니다.

✎ 주: 주문하지 않은 경우에는 일부 장치가 포함되어 있지 않을 수도 있습니다.

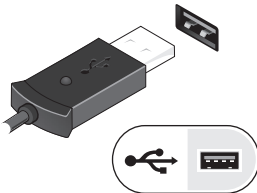
1 AC 어댑터를 컴퓨터의 AC 어댑터 커넥터와 전기 콘센트에 연결합니다.



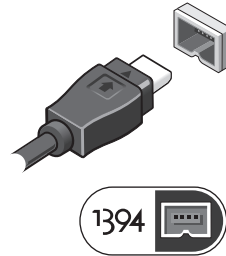
2 네트워크 케이블(선택사양)을 연결합니다.



3 마우스 또는 키보드와 같은 USB 장치를 연결합니다.



4 DVD 플레이어(선택사양)와 같은 IEEE 1394 장치를 연결합니다.



5 컴퓨터 디스플레이를 열고 전원 단추를 눌러 컴퓨터를 켜십시오.



✎ 주: 카드를 설치하거나, 컴퓨터를 도킹 장치나 프린터와 같은 다른 외부 장치에 연결하기 전에 적어도 한 번은 컴퓨터를 켜다가 끄는 것이 좋습니다.

사양



주: 제품은 지역에 따라 다를 수 있습니다. 다음은 현지 법률에 따라 컴퓨터와 함께 제공되어야 하는 사양입니다. 컴퓨터 구성에 대한 자세한 정보가 필요하면 **시작** → **도움말 및 지원**을 클릭하고 옵션을 선택하여 컴퓨터 정보를 확인하십시오.

시스템 정보

칩셋

UMA 비디오가 있는 E5400/E5500	Mobile Intel® GE45 Express 칩셋
이산 비디오가 있는 E5400	Mobile Intel PM45 Express 칩셋

프로세서

프로세서	인텔 코어™ 2 듀오; 인텔 셀러론® 프로세서(소켓 P)
------	---------------------------------

비디오

비디오 종류:

E5400 UMA 비디오 또는 이산 비디오

E5500 UMA 비디오만 해당

데이터 버스

E5400/E5500(UMA 비디오 포함) 내장형 비디오

E5400(이산 비디오 포함) PCI-익스프레스 그래픽

비디오 컨트롤러

E5400/E5500(UMA 비디오 포함) 인텔 GE45; 인텔 4500MHD

E5400(이산 비디오 포함) NVIDIA® NB9M

비디오 메모리:

내장형 비디오 최대 1024 MB 공유

이산 비디오 카드 최대 512 MB(256 MB 온보드, 시스템 메모리에서 최대 256 MB 공유)

메모리

메모리 모듈 커넥터 DIMM 슬롯 2개

메모리 모듈 용량 512 MB, 1 GB, 2 GB 또는 4 GB

참고: 이산 비디오가 있는 E5400만 4 GB의 단일 모듈을 지원할 수 있습니다

메모리 종류 DDR II 667 MHz 및 800 MHz SDRAM

최소 메모리 (512 MB 미만)

메모리 (계속)

최대 메모리	4 GB(UMA 비디오가 있는 E5400/E5500) 8 GB(이산 비디오가 있는 E5400)
--------	---

전지

종류	9셀 "스마트" 리튬 이온(85 Whr) 6셀 "스마트" 리튬 이온(56 Whr/48 Whr) 4셀 "스마트" 리튬 이온(37 Whr) — E5400/E5500 UMA 비디오
----	---

치수:

깊이

4셀 또는 6셀	54 mm (2.13인치)
9셀	76 mm (2.99인치)

높이

4-셀 또는 6셀	19.8 mm(0.78인치)
9셀	21.1 mm(0.83인치)

폭

4-셀 또는 6셀	206 mm(8.11인치)
9셀	224 mm(8.82인치)

무게

4셀	252 g (0.56 lbs)
6셀	326 g (0.72 lbs)
9셀	487 g (1.07 lbs)

전압:

4셀	14.8 VDC
6셀 또는 9셀	11.1/10.8 VDC

온도 범위:

작동 시	0°~35°C(32°~95°F)
보관 시	-40°~65°C(-40°~149°F)

코인 셀 전지	CR2032 리튬 코인 셀 배터리
---------	--------------------

AC 어댑터

종류	65 W(D 계열); 65 W 자동 에어 (선택사양); 90 W(E 계열); 90 W(D 계열)			
입력 전압	100~240 VAC			
입력 전류(최대)	1.5 A			
입력 주파수	50~60 Hz			
출력 전원	65 W 및 90 W			
출력 전류:				
65 W 자동 에어	연속 3.34 A(4초 펄스에서 최대 4.34 A)			
90 W(E 계열/D 계열)	연속 4.62 A(4초 펄스에서 최대 5.62 A)			
정격 출력 전압	19.5 VDC			
치수:	65 W(D 계열)	65W 자동 에어	90 W(E 계열)	90 W(D 계열)
높이	27.8~28.6 mm (1.10~1.13인치)	15 mm (0.59인치)	16 mm (0.63인치)	34.2 mm (1.35인치)
폭	57.9 mm (2.28인치)	66 mm (2.60인치)	70 mm (2.76인치)	60.87 mm (2.40인치)
깊이	137.2 mm (5.40인치)	127 mm (5.00인치)	147 mm (5.79인치)	153.45 mm (6.04인치)
온도 범위:				
작동 시	0°~ 40°C(32°~104°F)			
보관 시	-40°~70°C(-40°~158°F)			

규격

치수:	E5400	E5500
높이	338 mm(13.31인치)	355 mm(13.98인치)
폭	244 mm(9.61인치)	260 mm(10.24인치)
깊이	37.0 mm(1.46인치)	37.5 mm(1.48인치)
무게(DVD 드라이브 장착):		
4셀 전지	2.46 kg(5.42 lbs) — UMA 비디오 포함	2.81 kg (6.20 lbs)
6셀 전지	2.59 kg(5.71 lbs) — UMA 비디오 포함 2.54 kg(5.60 lbs) — 이산 비디오 포함	2.91 kg (6.42 lbs)
9셀 전지	2.75 kg(6.06 lbs) — UMA 비디오 포함 2.70 kg(5.95 lbs) — 이산 비디오 포함	3.07 kg (6.77 lbs)

환경적 특성

온도 범위:

작동 시 0°~35°C(32°~95°F)

보관 시 -40°~65°C(-40°~149°F)

상대 습도(최대):

작동 시 10%~90%(비응축)

보관 시 5%~95%(비응축)

추가 정보 및 자원 찾기

필요한 작업:

컴퓨터에 대한 안전 우수 사례를 찾아보고 보 증 정보, 이용 약관(미국만 해당), 안전 지침, 규정 정보, 인체공학 정보 및 최종 사용자 사용 권 계약을 검토하십시오.

참조:

컴퓨터와 함께 제공된 안전 및 규정 문서와 다음 Regulatory Compliance(규정 준수) 홈페이지를 참조하십시오:
www.dell.com/regulatory_compliance

이 문서의 정보는 사전 통보 없이 변경될 수 있습니다.

© 2008–2009 Dell Inc. 저작권 본사 소유. 중국에서 인쇄. 재활용지에 인쇄.

Dell Inc.의 서면 승인 없이는 어떠한 방식으로든 본 자료를 무단 복제하는 행위를 엄격히 금지합니다.

본 설명서에 사용된 상표인 Dell, DELL 로고 및 Latitude는 Dell Inc.의 상표입니다. Intel 및 Celeron은 미국 및 기타 국가에서 Intel Corporation의 등록 상표이며 Core는 미국 및 기타 국가에서 Intel Corporation의 상표입니다. NVIDIA는 미국 및 기타 국가에서 NVIDIA Corporation의 등록 상표입니다.

본 설명서에서 특정 회사의 표시나 제품 이름을 지칭하기 위해 기타 상표나 상호를 사용할 수도 있습니다. Dell Inc.는 자사가 소유하고 있는 것 이외에 기타 모든 상표 및 상호에 대한 어떠한 소유권도 없습니다.